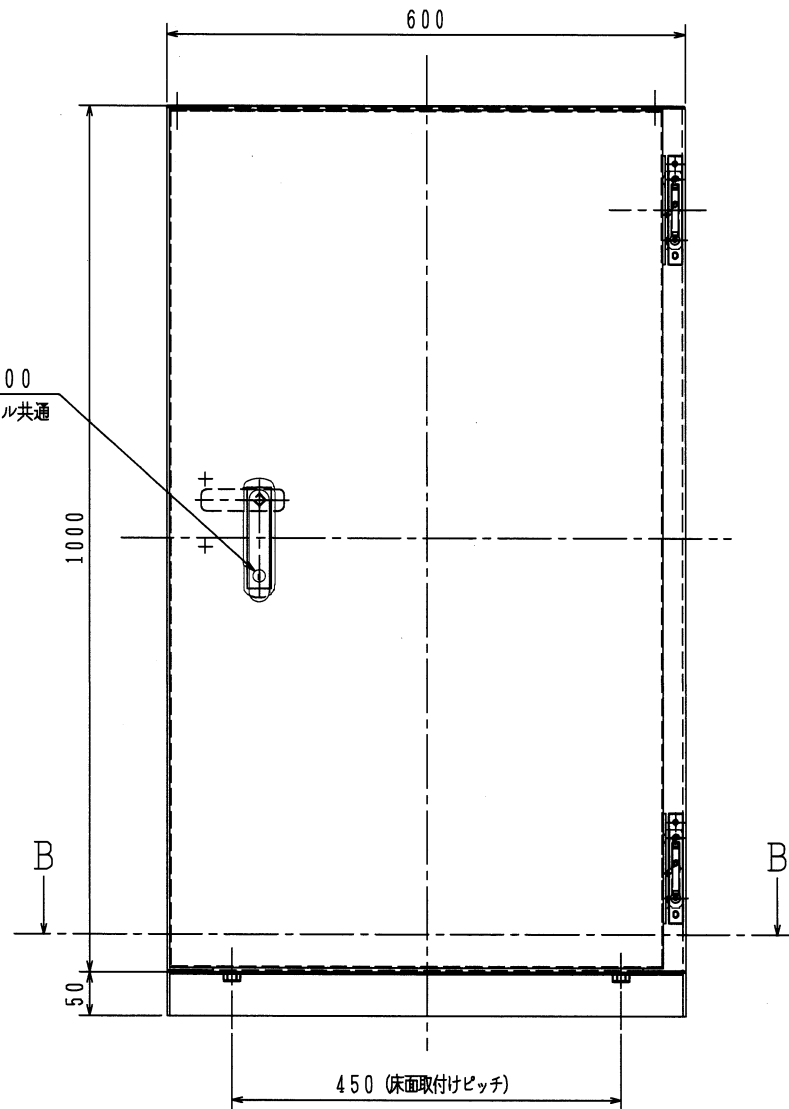
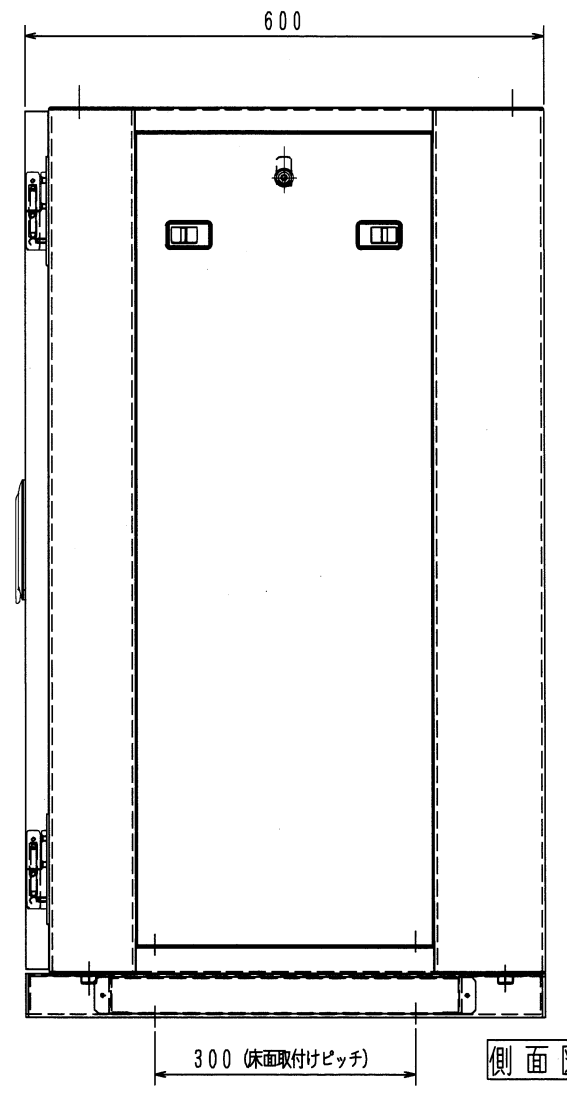


背面図

鍵No.200
サイドパネル共通



正面図



側面図

審査	材質	スチール製	尺度
塗装色	5Y8/0.5 GS50	1/6	
名称	19インチラック [21U]		
承認	CKE-1050-60-F1	版数	1
図番	川田	雄心化成株式会社	1/1
版年月日	設計	変更事項	
一般公差	年月日	製図	設計
設計標準 ND-01	H20.04.25	関口	関口 小林