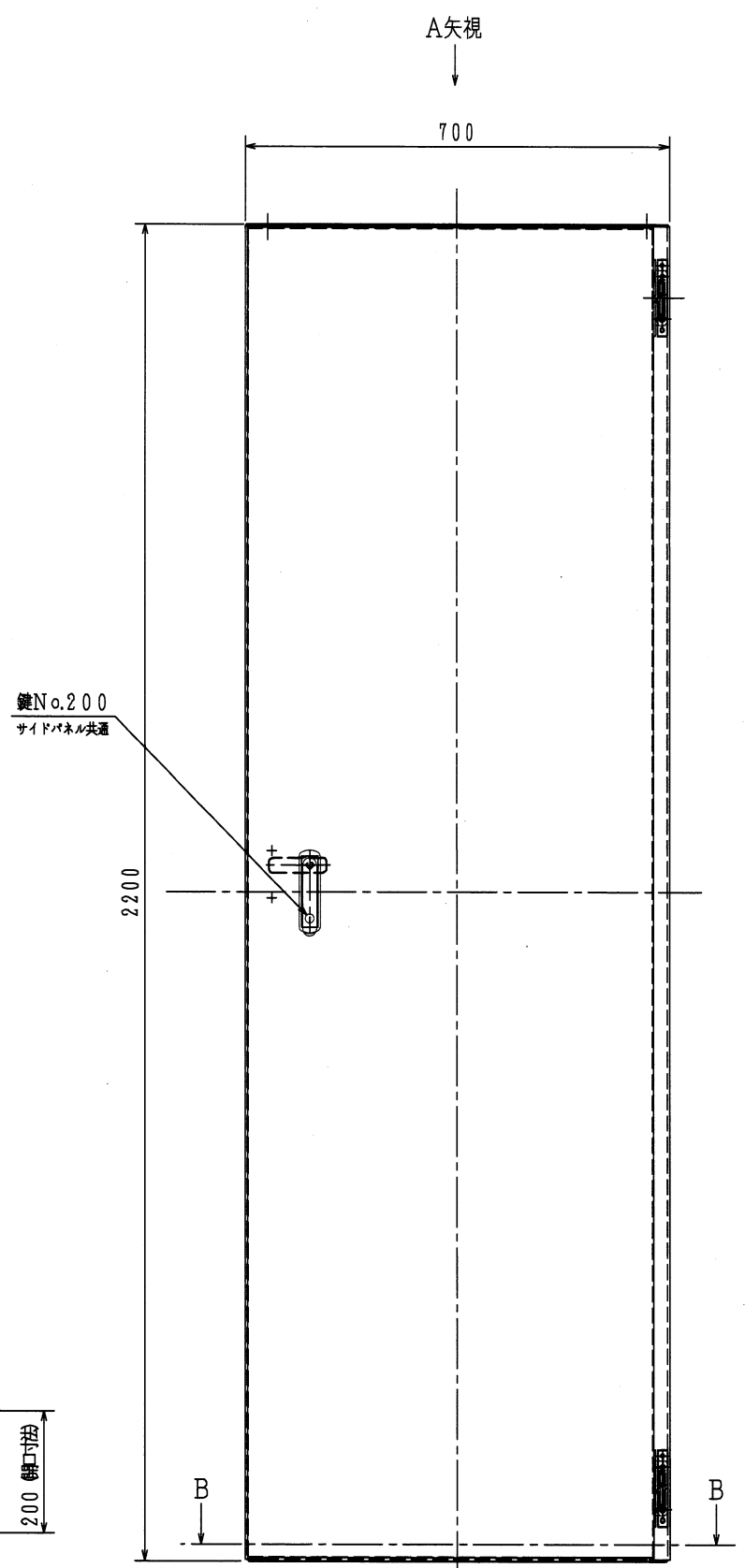
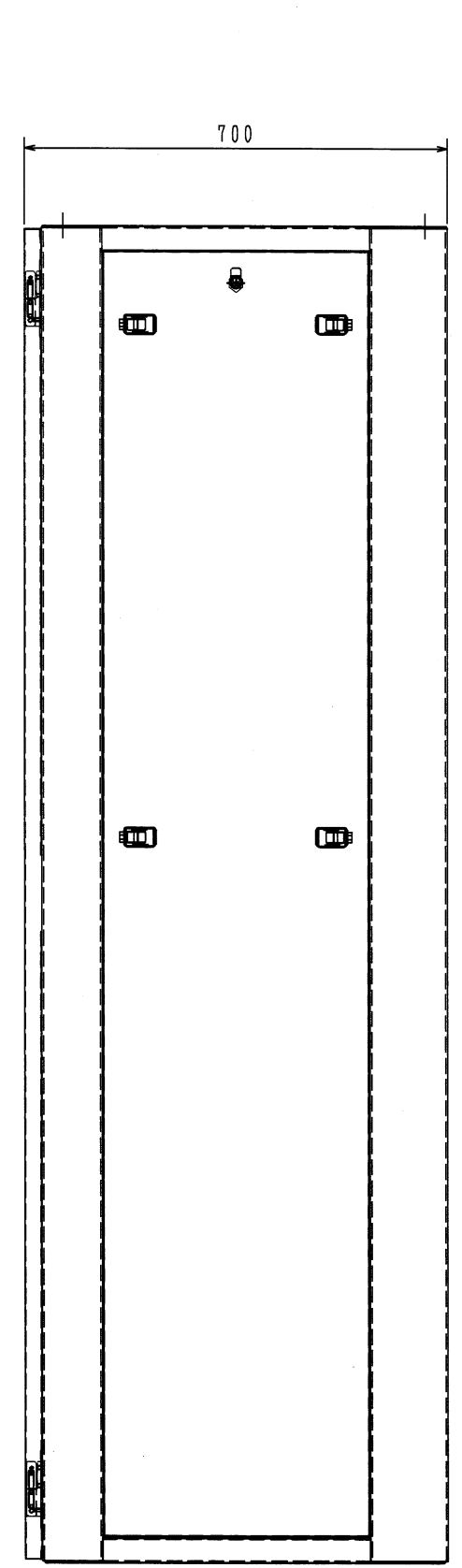


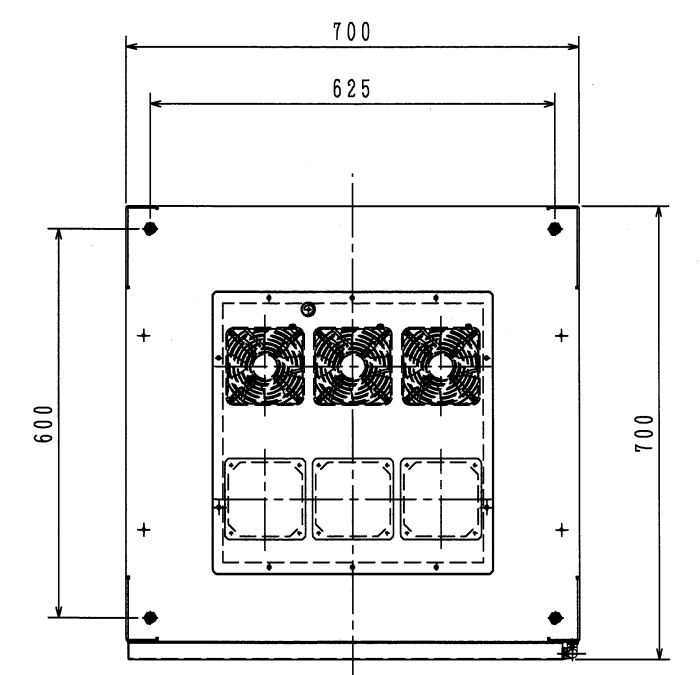
背面図



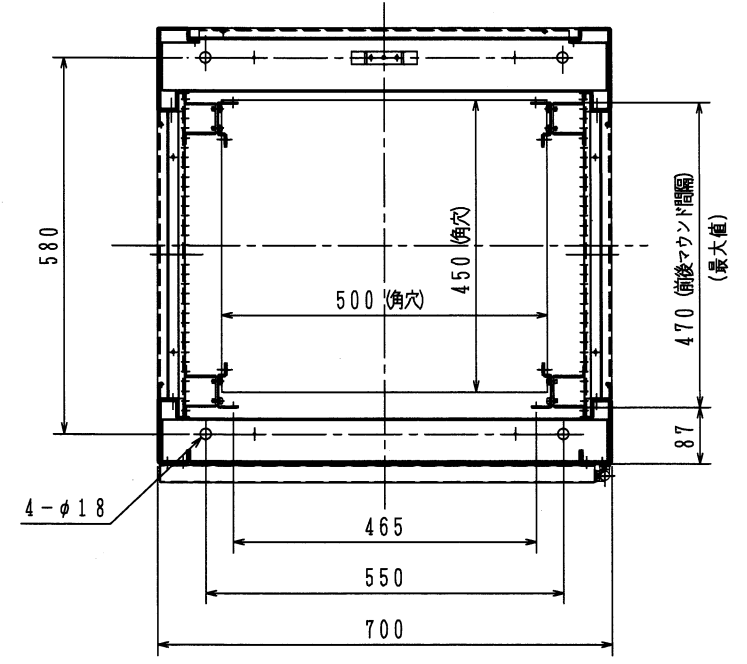
正面図



側面図



A矢視図



B-B断面図

版	年月日	設計	変更事項	審査	材質	スチール製	尺度
一般公差	年月日	製図	設計	調査	塗装色	5Y8/0.5 GS50	1/8
設計標準	ND-01	R20.0 4.25	関口	関口	小林		
				名称	19インチラック 47U		
				承認	CKE-2200-70-F3 版数 1		
				図番	雄心化成株式会社 ページ 1/1		