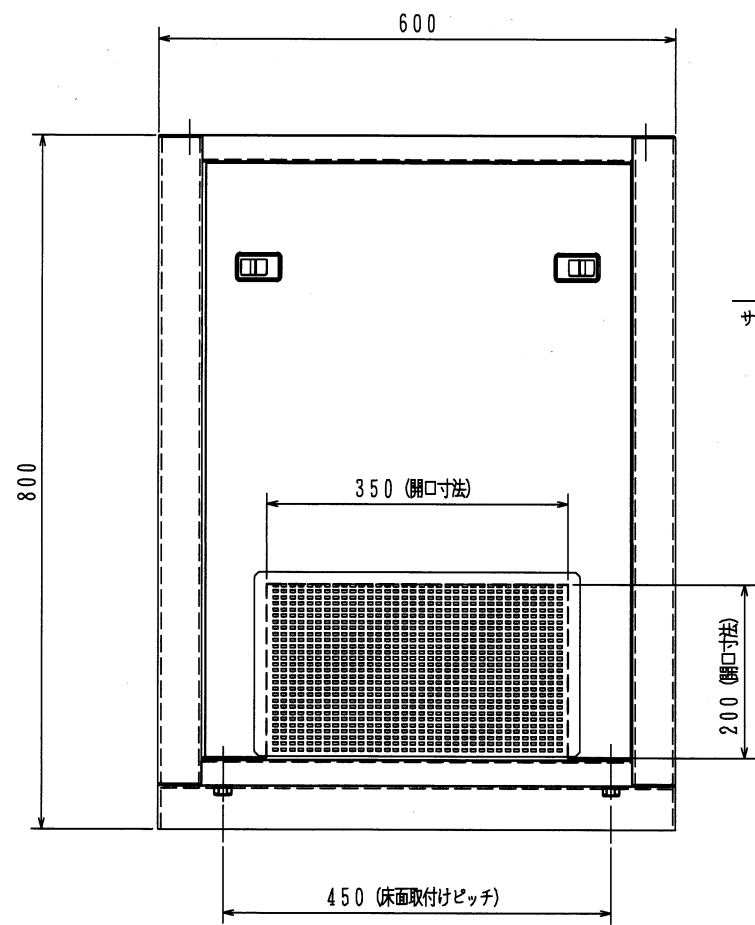
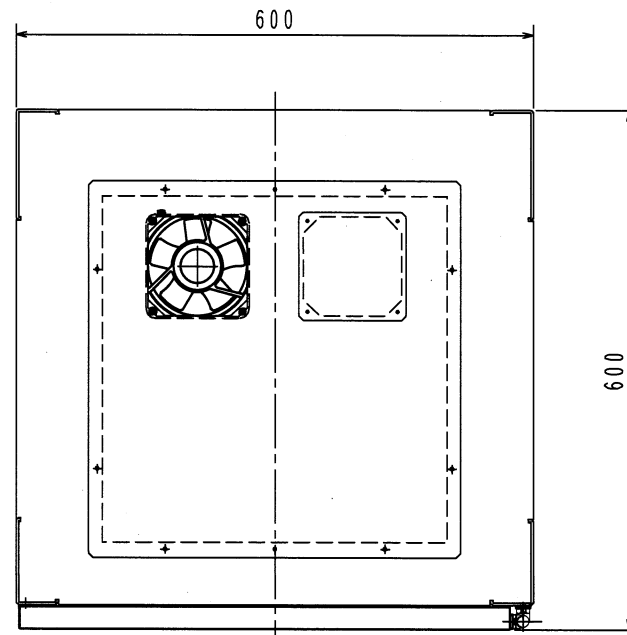
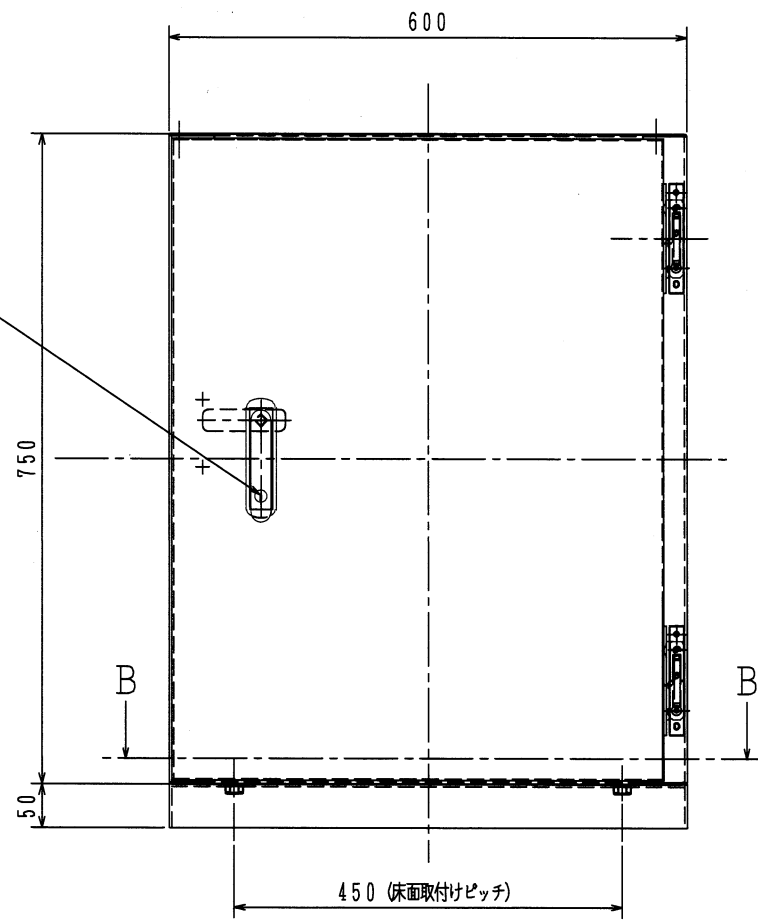


B-B断面図

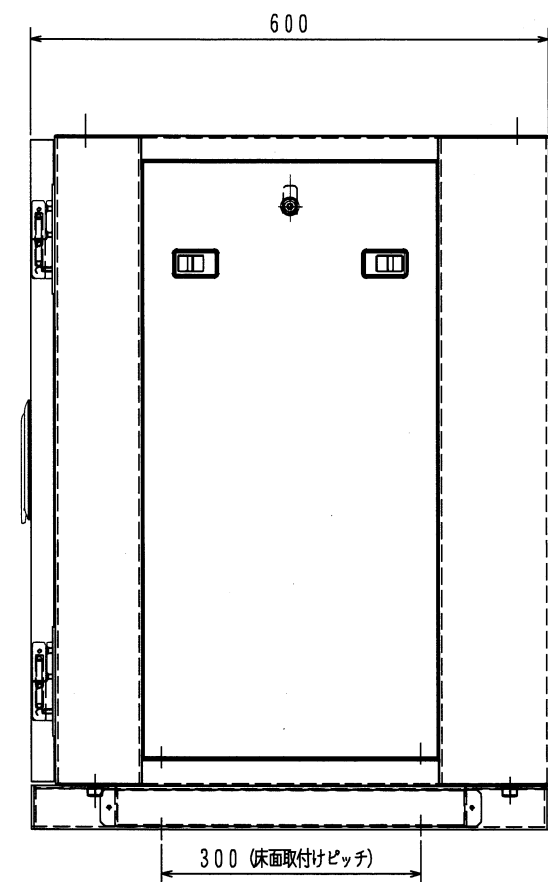


背面図

鍵No.200  
サイドパネル共通



正面図



側面図

版	年月日	設計	変更事項	審査	材質	スチール製	尺度
一般公差	年月日	製図	設計	調査	塗装色	5Y8/0.5 GS50	1/6
取付標準	ND-01	円20.04.25	開口	開口	小林	19インチラック	15U
					川田	CKE-800-60-F1	版数 1
						雄心化成株式会社	ページ 1/1